

Drift og Vedlikehold

Tilbehør for FMM 9000E Tronic

Forhøyet sokkel

Krom

NRF: 430 38 76

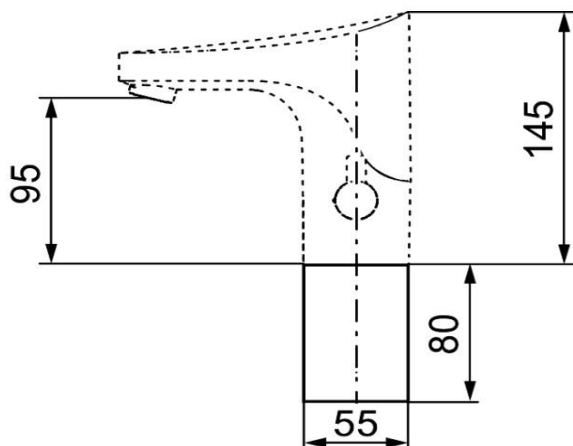
FMM: 1622-5000



For FMM 9000E Tronic

Forhøyer kranen med 80 mm, muliggjør påfylling av flasker

Forlenget gjengestagg og mutter inngår



Rengjøring

Overflatebehandlingen bevares best ved rengjøring med myk klut og mild såpeoppløsning, etterskylling med rent vann og polering med tørr klut. Unngå bruk av kalkløsende, sure eller slipende skuremidler.

Kalkflekker fjernes ved å blande 4 deler lunkent vann med 1 del 12 % husholdningseddik og vaske blandebatteriet med en myk klut eller svamp. Skyll av med rent vann.